



KONE UniDrive®: de nieuwe standaard!

Een universele state-of-the-art besturing van uw automatische schuifdeuren, ongeacht het type en merk!



KONE UniDrive®

De nieuwe standaard voor merkonafhankelijk onderhoud!



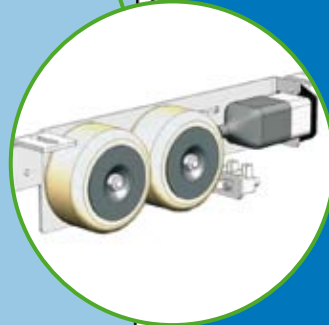
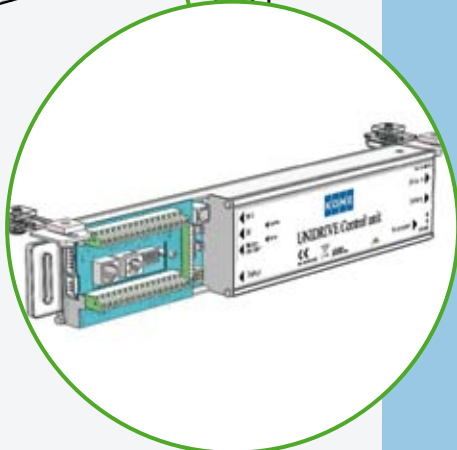
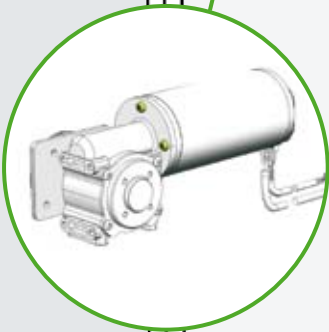
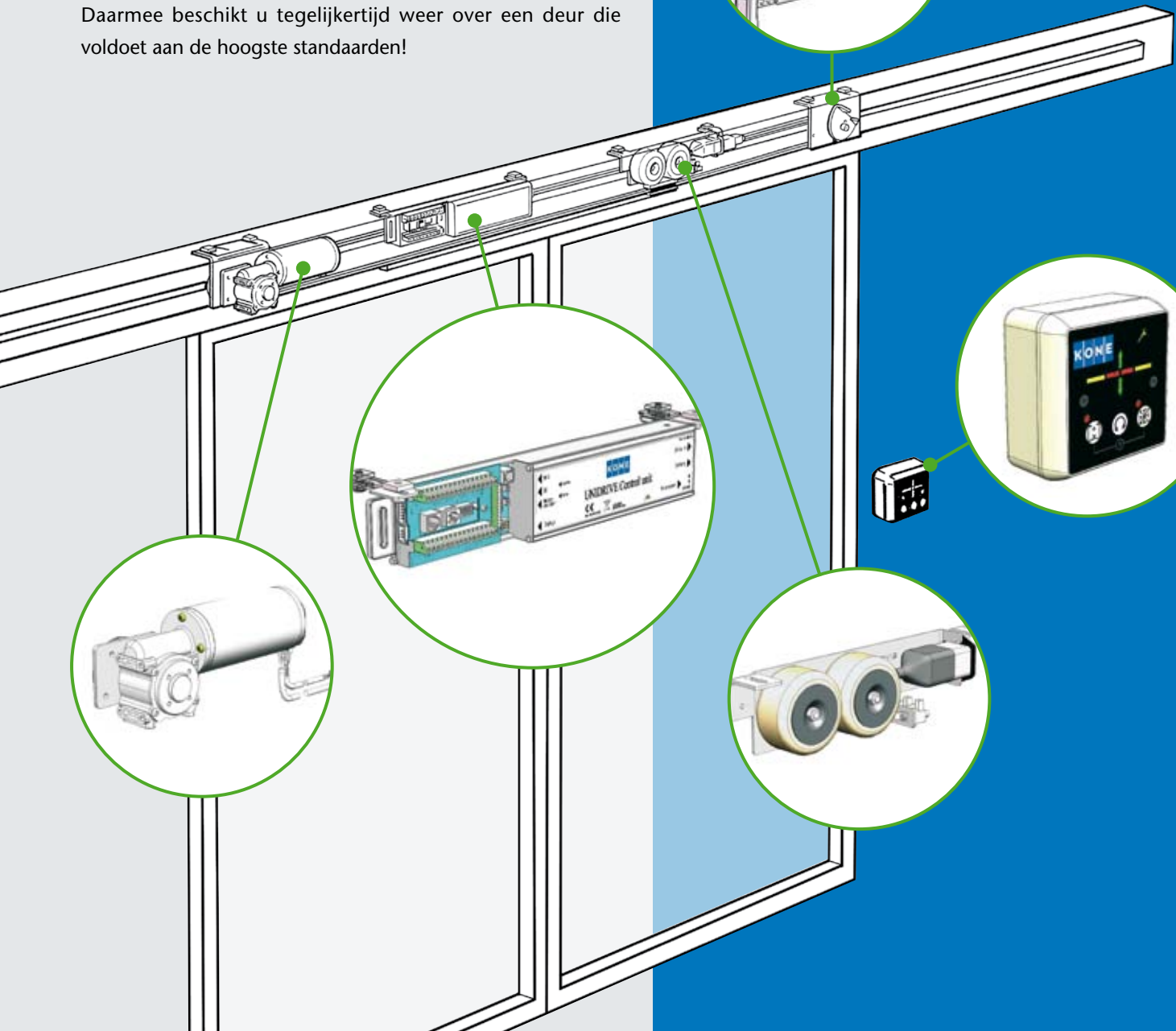
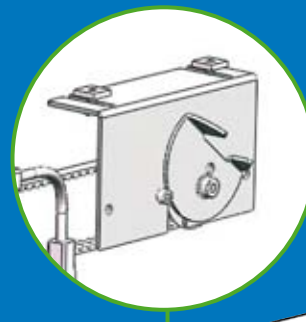
Met de KONE UniDrive® is KONE er in geslaagd om een universele state-of-the-art oplossing te creëren voor de besturing van automatische schuifdeuren. De KONE UniDrive® is speciaal ontwikkeld voor de modernisering en reparatie van het “hart” van de automatische schuifdeur: de besturingseenheid. De KONE UniDrive® is een universele besturingseenheid die toegepast kan worden op een brede range van merken en typen automatische schuifdeuren. Met andere woorden: de KONE UniDrive® is **dé** oplossing voor een kosten-efficiënte en snelle modernisering, vervanging of reparatie van de besturing van uw automatische schuifdeur, ongeacht het type en merk! Waar normaal gesproken veel van de oude componenten van de schuifdeur moeten worden verwijderd of modificaties moeten worden uitgevoerd aan de bestaande constructie met een bijbehorende grote kans op complicaties, zal dit met de KONE UniDrive® tot het verleden behoren! De KONE UniDrive® maakt zoveel mogelijk gebruik van de bestaande constructie en zorgt daardoor voor een probleemloze modernisering of reparatie. Met een simpele druk op de knop sluit de KONE UniDrive® naadloos aan op de bestaande aandrijving en motor en werkt uw schuifdeur weer als nieuw.

Belangrijke voordelen van de KONE UniDrive®:

- Universele besturingseenheid voorzien van de nieuwste technologie
- Merk- en type onafhankelijke modernisering, vervanging of reparatie van uw schuifdeur
- Geen bouwkundige aanpassingen noodzakelijk
- Zelfs geschikt voor inpassing in 's werelds meest compacte deurautomaten
- Service indicator, het systeem controleert zichzelf en geeft aan wanneer onderhoud noodzakelijk is
- Vanwege het universele karakter is altijd een snelle levering gegarandeerd
- Modulaire bouw, continue controle van batterijen en veiligheidssensoren voor hoge veiligheid
- Gebaseerd op meer dan 35 jaar ervaring van KONE met automatische schuifdeuren



Daarnaast heeft KONE de zogenaamde KONE UniDrive® Retrofit Kit ontwikkeld. Met als basis de KONE UniDrive® zijn in deze kit een aantal componenten opgenomen (o.a. een motor) die specifiek op elkaar afgestemd zijn. Hierdoor is het mogelijk om zonder aanpassingen aan de bouwkundige constructie en rail uw deur van een compleet nieuw binnenwerk te voorzien. Daarmee beschikt u tegelijkertijd weer over een deur die voldoet aan de hoogste standaarden!





KONE Deursystemen B.V.

Postbus 94
3900 AB Veenendaal
Tel +31 (0)88 8444 777
Fax +31 (0)88 8444 799
Info.deuren.nl@kone.com

Bezoekadres:
De Smalle Zijde 20A, 3903 LP Veenendaal

KONE Deursystemen is onderdeel van KONE. KONE, in 1910 in Finland opgericht, is één van de grootste producenten van liften en roltrappen ter wereld. KONE ontwerpt, produceert, installeert, moderniseert en onderhoudt liften, roltrappen, rolpaden, automatische deuren en gevelliftinstallaties. Wereldwijd levert KONE zo'n 40.000 nieuwe installaties per jaar en voert onderhoud uit aan nog eens 600.000 liften en roltrappen en ca. 300.000 automatische deuren en gevelliftinstallaties.

De circa 1000 werknemers van KONE Nederland zorgen ervoor dat uw installaties veilig en betrouwbaar zijn. De servicecentra zijn 24 uur per dag, 365 dagen per jaar bereikbaar en staan dag en nacht paraat om eventuele problemen op te lossen.

KONE stelt de hoogste kwaliteits-, veiligheids- en milieueisen aan de producten, dienstverlening en procesbeheersing. Om dit te waarborgen is KONE Deursystemen BV gecertificeerd volgens:

- ISO 9001:2000
- VCA**



KONE Deursystemen voert in Nederland onder andere de volgende merken:



Butzbach